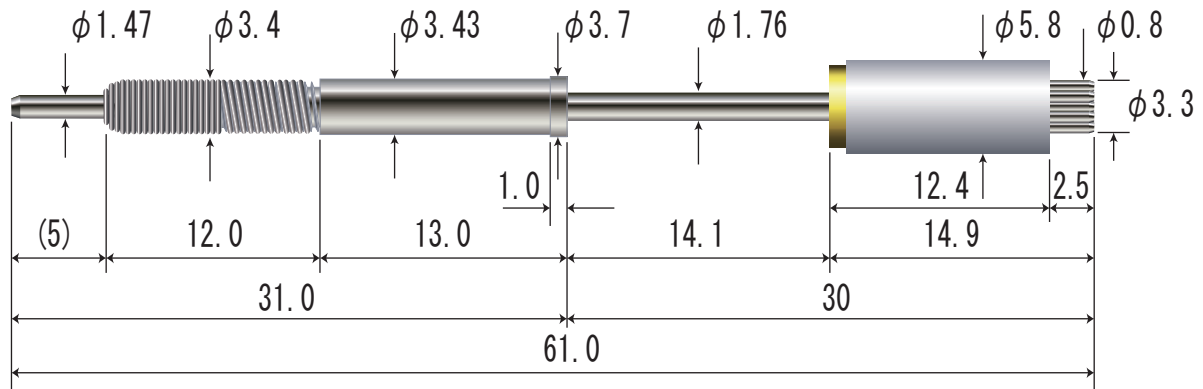
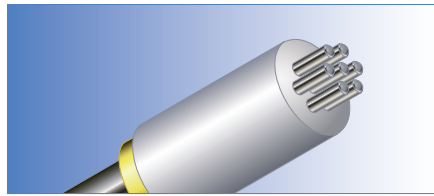


コンデンサ逆付けチェックピン -Check Pin for Capacitor Direction-



品番 : NDC-22-T7-L61



先端7針が1.7mmストロークの時160g
<160g@1.7mm 7Needles traveled>

材質・表面処理/Materials

プランジャー :SK材、Niめっき
スプリング :SUS304
スリーブ :真鍮、Niめっき
ホルダー :POM

Plunger :Nickel Plated High Carbon steel
Spring :Stainless steel
Barrel :Nickel Plated B.S.T.
Holder :POM