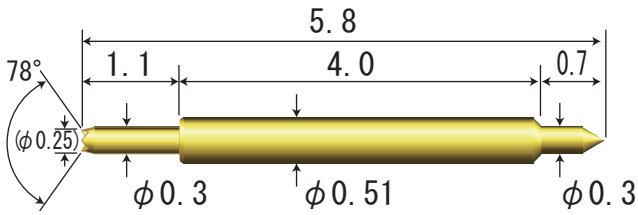


両片可動プローブ *-Double ended probe-*

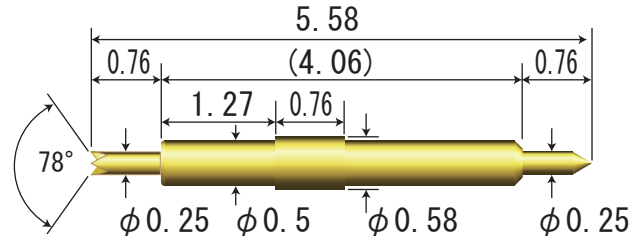
両可動プローブ <Both side traveling>

ND2-051X/M0580-01



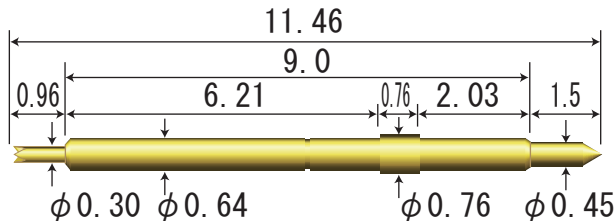
推奨バネ圧 Recommended force	最大バネ圧 Maximum force	めっき仕様 Plating spec
18g@0.51mm	35g@1.21mm	NI, Au

ND3-058X/M0558-01



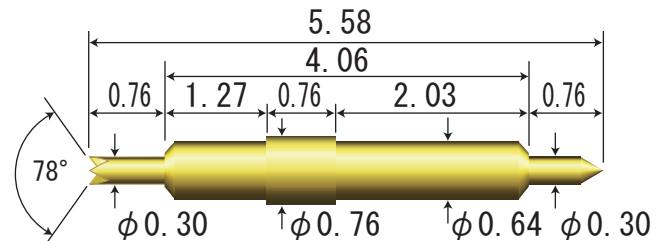
推奨バネ圧 Recommended force	最大バネ圧 Maximum force	めっき仕様 Plating spec
18g@1mm	20g@1.2mm	NI, Au

ND3-076X/M1146-01



推奨バネ圧 Recommended force	最大バネ圧 Maximum force	めっき仕様 Plating spec
50g@1.5mm	62g@1.96mm	NI, Au

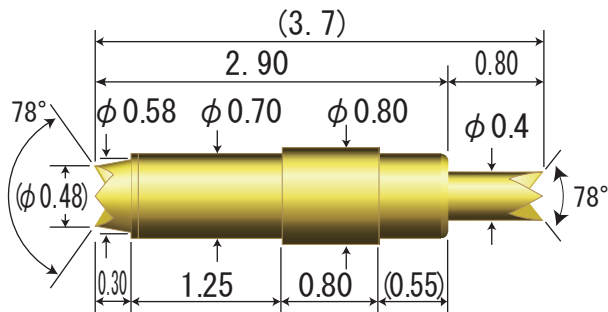
ND3-076X/M0558-01



推奨バネ圧 Recommended force	最大バネ圧 Maximum force	めっき仕様 Plating spec
30g@1mm	40g@1.2mm	NI, Au

片可動プローブ <Single side traveling>

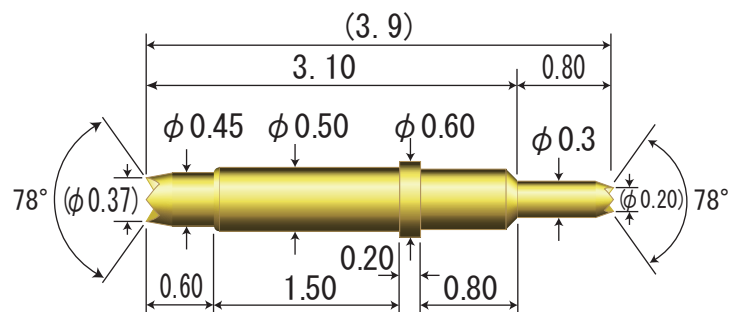
ND3-080XM/X0370-01



動きません | 動きます
Not Travel | Traveling side

推奨バネ圧 Recommended force	最大バネ圧 Maximum force	めっき仕様 Plating spec
30g@0.54mm	38g@0.8mm	NI, Au

ND3-060XM/XM0390-01



動きません | 動きます
Not Travel | Traveling side

推奨バネ圧 Recommended force	最大バネ圧 Maximum force	めっき仕様 Plating spec
30g@0.51mm	42g@0.8mm	NI, Au